



Zero Emission - 100% Transport



ADRIATICA VEICOLI INDUSTRIALI

Listino prezzi al pubblico n°1 del 20/02/2023

Prezzo al pubblico suggerito in Euro



ADRIATICA VEICOLI INDUSTRIALI

MODELLO	DIMENSIONI (mm)	CAPACITA' DELLA BATTERIA	POTENZA kW / CV	AUTONOMIA WLTP COMBINATO a PIENO CARICO (CITY) km	PORTATA (kg)	LISTINO CHIAVI IN MANO	MESSA IN STRADA	LISTINO AL PUBBLICO IVA INCLUSA	LISTINO AL PUBBLICO IVA ESCLUSA
OMOLOGAZIONE N1									
aCarSWB Chassis	4.075 x 1.562 x 1.980	16 kWh	Dual motors da 20kW / 28 CV	91 (92) / fino a 100*	Fino a 1.500	55.773,00 €	1.300,00	54.473,00 €	44.650,00
aCarSWB Cassone fisso	4.075 x 1.668 x 1.980				1.100	57.969,00 €	€	56.669,00 €	€
aCarSWB cargo BOX	4.075 x 1.652 x 1.980				tbc	63.093,00 €	1.300,00	61.793,00 €	46.450,00
aCarSWB Cassone ribaltabile	4.075 x 1.668 x 1.980				1.100	64.313,00 €	€	63.013,00 €	€
aCARXL Chassis	4.980 x 1.562 x 1.980				tbc	57.603,00 €	1.300,00	56.303,00 €	50.650,00
aCARXL Cassone fisso	4.980x1.668 x 1.980				1.095	60.531,00 €	€	59.231,00 €	€
							1.300,00		51.650,00
Consumi ed autonomie calcolate in base al metodo di misurazione riferito al ciclo WLTP combinato (Worldwide Harmonized Light Vehicle Test procedure) * Autonomia massima nel caso di veicolo con 100% di ricarica, modalità ECO, con carico leggero)									

OPTIONAL	€ LISTINO AL PUBBLICO IVA INCLUSA	LISTINO AL PUBBLICO IVA ESCLUSA
Colore verde EVUM	1.300,00	Incluso 46.150,00
Colore Metallizzato: Bianco\Arancione	€ 976,00 €	800,00 € €
Batteria da 23 kWh -Autonomia: 120-150 WLTP* Consumo: 17,9 kWh/100 km*	5.246,00 €	4.300,00 €
Sistema ad alto Voltaggio (CCS) + Power charging: Wallbox con cavo ricarica rapida incluso	1.300,00 € 4.270,00 €	48.550,00 3.500,00 €

ACCESSORI da scegliere in fase di ordine	LISTINO AL PUBBLICO IVA INCLUSA	LISTINO AL PUBBLICO IVA ESCLUSA
Protezione sottoscocca contro gli urti anteriori, ideale su strade sterrate	2.305,80 €	1.890,00 €
Lampeggiante a LED incluso di funzionamento interno e avviso DIN/pellicole riflettenti	963,80 €	790,00 €
Gancio traino amovibile: Capacità di traino: 1.000 kg (frenato) 750 kg (non frenato)	1.207,80 €	990,00 €
Specchi esterni curvi	353,80 €	290,00 €
Ripiani interni portaoggetti aggiuntivi	353,80 €	290,00 €
Pneumatici invernali	597,80 €	490,00 €
Pneumatici All-terrain	1.085,80 €	890,00 €
Pneumatici Allseason	719,80 €	590,00 €

ACCESSORI da scegliere in fase di ordine Set	LISTINO AL PUBBLICO IVA INCLUSA	LISTINO AL PUBBLICO IVA ESCLUSA
cerchi + pneumatici All-season	963,80 €	790,00 €
Set cerchi + pneumatici invernali	841,80 €	690,00 €
Set cerchi + pneumatici estivi	719,80 €	590,00 €
Griglia di protezione posteriore	841,80 €	690,00 €
Griglia Rimovibile 4 lati	1.451,80 €	1.190,00 €
Telo Centinato	7.307,80 €	5.990,00 €
RefuseBonnet (copertura per raccolta rifiuti)	2.427,80 €	1.990,00 €

NOTE:

LISTINO CHIAVI IN MANO: Il listino chiavi in mano è quello in vigore al momento della consegna del veicolo. La Fabbrica e l' Importatore si riservano il diritto di variare il presente listino, nonché di apportare modifiche alle caratteristiche e agli equipaggiamenti in qualsiasi momento, senza preavviso.

MESSA SU STRADA: La "Messa su strada" comprende le spese di trasporto, di pre-consegna e notari, l'IVA sulle predette voci e le Imposte e Tasse d' Immatricolazione a carico dell' acquirente non assoggettabili ad IVA ai sensi dell' Art. 15/3 d.p.r. 633/72, oltre all'importo dell'imposta di bollo sulle dichiarazioni di conformità.

La messa su strada comprende, inoltre, i servizi di telematica di bordo forniti in collaborazione con LoJack; per la durata di 5 anni dalla data di sottoscrizione e il servizio di marchiatura vetri. Maggiori dettagli nei documenti contrattuali relativi da leggere attentamente prima della sottoscrizione.

La "Messa su strada" non comprende l' Imposta I.P.T., variabile da Provincia a Provincia, e il contributo Pneumatici Fuori Uso (P.F.U. -DL 82 dell'11/04/2011). Il listino contiene il servizio marchiatura vetri maggiori dettagli presso le Concessionarie.

Gamma Accessori



ADRIATICA VEICOLI INDUSTRIALI

- ✓ Protezione sottoscocca contro gli urti anteriori, ideale su strade sterrate
- ✓ Lampeggiante a LED incluso di funzionamento interno e avviso DIN/pellicole riflettenti
- ✓ Gancio traino amovibile: Capacità di traino: 1.000 kg (frenato) 750 kg (non frenato)
- ✓ Specchi esterni curvi
- ✓ Ripiani interni portaoggetti aggiuntivi
- ✓ Set di pneumatici alternative o pacchetto ruote e pneumatici:
 - Pneumatici invernali
 - Pneumatici *Allseason*
 - Set cerchi + pneumatici invernali o estivi
 - Pneumatici *All-terrain*
 - Set cerchi + pneumatici All-season

Allestimenti disponibili solo su versioni SWB cassone fisso e cassone ribaltabile



Cassone fisso

Spazio per due euro pallets affiancati.
Altezza di carico: 895 mm;
Dimensioni esterne (LxLxA): 1,838mm x 1,668mm x 352 mm;
Dimensioni interne (LxLxA): 1.778 mm x 1.608 mm x 352 mm. Capacità di carico: 1.100 kg



Cassone ribaltabile con controllo da remoto

Modi di inclinazione con telecomando
Spazio per due euro pallets affiancati e facilità di scarico.
Altezza di carico: 895 mm
Dimensioni esterne (LxLxA): 1.838 mm x 1.668 mm x 1.145 mm
Dimensioni interne (LxLxA): 1.778 mm x 1.608 mm x 352 mm.
Capacità di carico: 1.100 kg
Può essere inclinato fino a 42° a sinistra e a destra, inclinazione posteriore (all'indietro) fino a 37°.



Griglia di protezione posteriore

Ideale per il trasporto di merci lunghe, proteggendo la cabina passeggeri e finestrino posteriore.
Altezza, in base al bordo superiore del pianale del veicolo: 940 mm



Griglia Rimovibile sui 4 alti

Sponde laterali più alte per un maggiore volume di carico.
Altezza, in base al bordo superiore del pianale del camion: 811 mm



Telo Centinato

Spazio abbondante e protezione dalle intemperie.
Altezza di carico: 895 mm
Dimensioni esterne (LxLxA): 1.838 mm x 1.668 mm x 1.345 mm
Dimensioni interne (LxLxA): 1.778 mm x 1.608 mm x 1.260 mm (1.160 mm ai lati)



Refuse Bonnet

Allestimento copertura specifico per la raccolta dei rifiuti



EVUM MOTORSMISSION

Un veicolo versatile, compatto, robusto e duraturo . L'unico veicolo elettrico con quattro ruote motrici perfetto per la tua attività lavorativa che sia in o offroad.



aCarSpecifiche di prodotto

VERSIONE: **SELECT+**

- ✓ Finestrini laterali con apertura scorrevole
- ✓ Tergicristalli con sistema lavavetri
- ✓ Parabrezza riscaldato elettricamente
- ✓ Specchi esterni regolabili manualmente
- ✓ Luci Diurne a LED Proiettori anteriori a LED
- ✓ Fendinebbia anteriore e posteriore + Luce di retromarcia
- ✓ Sterzo regolabile manualmente in altezza e profondità
- ✓ Quadro strumenti LCD con indicazione della batteria residua, tachimetro, etc
- ✓ Vano di carico anteriore: 50 l + Cassa degli attrezzi esterna richiudibile:30 l
- ✓ Interno portiere laterali in plastica
- ✓ Interfaccia di diagnosi OBD
- ✓ Caricabatterie (OBC) integrato da 230V
- ✓ AVAS (allerta pedoni)
- ✓ 2 livelli di velocità\coppia selezionabili (ECO, WORK)
- ✓ Funzione recupero dell'energia in frenata
- ✓ Alette parasole
- ✓ Pedane laterali
- ✓ Chiusura centralizzata con telecomando
- ✓ Dashboard interna in tinta carrozzeria
- ✓ Lunotto posteriore e retrovisore interno
- ✓ Sensore temperatura esterna
- ✓ Illuminazione interna
- ✓ Presa da 12V
- ✓ Cerchi in alluminio e pneumatici estivi 185/75R16C: 6Jx16
- ✓ Presa USB + Porta cellulare
- ✓ Radio DAB + MP3, Bluetooth e sistema hands-free system + Altoparlante
- ✓ Sedili regolabili in profondità + Sedili riscaldabili guidatore e passeggero
- ✓ Cinture di sicurezza a 3 punti
- ✓ Riscaldamento interno a Bio-Etanolo con funzione di ventilazione

- ✓ Riscaldamento ausiliario integrato
- ✓ Presa di corrente esterna 3 kW, 230 V (presa Schuko)
- ✓ Sensori di parcheggio posteriori
- ✓ Colorazione esterna: verde EVUM (Bianca o Arancio come OPT)
- ✓ Kit riparazione pneumatici
- ✓ Batteriaaggiuntivaperlagestione delcassone+telecomandoperlagestioneda remoto (*solo per versione con cassone ribaltabile*)
- ✓ Marchiatura dei vetri
- ✓ Telematica di bordo LoJack(APP Connect dedicata, Geolocalizzazione 24/7 del veicolo, Protezione veicolo con notifica di ogni movimentazione non autorizzata, Recupero auto in caso di furto, Servizio di notifica live, S.O.S. 24/7 one-touch dall'APP, Monitoraggio stile di guida)

Lo/Jack[®] Connect

5 ANNI DI GARANZIA o 100.000 Km
(nel rispetto delle Disposizioni di Legge e del Produttore)

5 ANNI DI GARANZIA fino a 2.500 cicli di ricarica o 150.000 Km sulla batteria di trazione
(nel rispetto delle Disposizioni di Legge e del Produttore)

5ANNI di servizio di assistenza stradale:

soccorso stradale, traino verso il punto di riparazione della marca più vicino, traino al punto di ricarica più vicino, depannaggio, e altro (condizioni e limitazioni nel foglio illustrativo da consultare prima della sottoscrizione in concessionaria)



Interni



ADRIATICA VEICOLI INDUSTRIALI

L'interno dell'aCarè caratterizzato dall'essenzialità. Il design dà priorità alla facilità d'uso, tutto è intuitivo e comodo da usare.

Tutti i materiali sono stati scelti in funzione della robustezza e della durata.

L'aCar può sembrare piccola dall'esterno, ma all'interno si scopre un abitacolo spazioso con comode sedute per due persone, oltre a ripiani per i tuoi oggetti.



aCarSWB dati tecnici

CHASSIS

- ✓ Dimensioni Chassis (LxLxA): 4.075 mm X 1.562 mm X 1.980 mm
- ✓ Carico massimo consentito asse anteriore/posteriore (kg): 1.100 / 1.650
- ✓ Sospensioni anteriori a doppia forcella +
- ✓ Sospensioni posteriori a molla assale singola di torsione posteriore
- ✓ Trazione integrale permanente
- ✓ Dual Electric motors 48 V (frontale/posteriore)
- ✓ Potenza dei motori nominale: 20 kW (27 CV) / Potenza di picco: 28 kW (38 CV) (20 sec.)
- ✓ Capacità di carico: fino a 1.500 kg (varia a seconda dell'allestimento installato)
- ✓ Batteria a ioni di litio da 16.5 kWh
 - Autonomia: 91-100 km WLTP*
 - Consumo: 19,6 kWh/100 km*
- ✓ Presa di ricarica Tipo 2 + cavo di ricarica
- ✓ Pneumatici estivi 185/75 R16C 104/102 + Tirerepairkit

CHASSIS + CANNONE FISSO O RIBALTABILE

- ✓ Dimensioni totali veicolo (LxLxA) mm: 4.075 x 1.668 (1.947 Specchi esterni inclusi) X 1.980
- ✓ Cassone:
 - ✓ Dimensioni esterne (LxLxA) mm: 1.838 x 1.668 x 352
 - ✓ Dimensioni interne (LxLxA) mm: 1.778 x 1.608 x 352
- ✓ Altezza area di carico: 895 mm
- ✓ Batteria a ioni di litio da 16.5 kWh
 - Autonomia: 91-100 km WLTP*
 - Consumo: 19,6 kWh/100 km*
- ✓ Capacità di carico: 1.100 kg



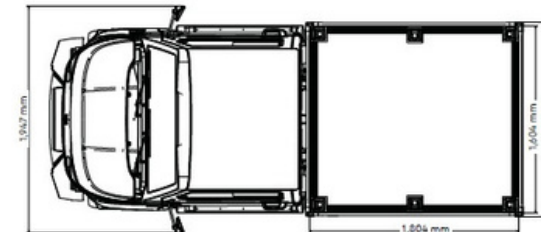
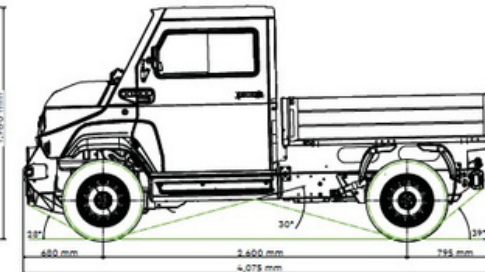
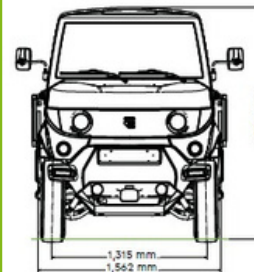
CARGO BOX

- ✓ Dimensioni totali veicolo (LxLxA) mm: 4.075 x 1.652 (1.947 Specchi esterni inclusi) X 1.980
- ✓ Box, area di carico:
 - ✓ Dimensioni esterne (LxLxA) mm: 1.899x1.652x1.322
 - ✓ Dimensioni interne (LxLxA) mm: 1.787x1.535x1.105
- ✓ Altezza area di carico: 924 mm
- ✓ Portellone lato passeggero apribile a 180°, posteriori a 270°(con sistema di fissaggio, ringhiera opzionale)
- ✓ Batteria a ioni di litio da 16.5 kWh
 - Autonomia: 91-100 km WLTP*
 - Consumo: 19,6 kWh/100 km*
- ✓ Capacità di carico: tbc



OPTIONAL SU TUTTE LE VERSIONI

- ✓ Colorazione esterna: Bianco o Arancione
- ✓ Batteria da 23 kWh
 - Autonomia: 120-150 WLTP*
 - Consumo: 17,9 kWh/100 km*
- ✓ Batteria da 33 kWh (disponibilità Q3 2023)
 - Autonomia: 146-200km WLTP*
 - Consumo: 23,6 kWh/100 km
- ✓ Sistema ad alto Voltaggio (CCS) + Power charging: Wallbox con cavo ricarica rapida incluso



Il processo di ricarica è facile e comodo come ci si aspetta da un veicolo progettato per l'uso quotidiano. L'aCarpuò essere ricaricata tramite una qualsiasi presa di corrente standard a 230V.

<i>Tempi e modalità di ricarica</i>	<i>16.5 kWh</i>	<i>23 kWh</i>
AC 3,3 kW 50%/80%/100% SoC	3,7 h / 6,5 h / 7,5 h	Nd / 8,5 h / nd
AC (400V / 16A) 6,0 kW 50%/80%/100%	1,4 h / 2,3 h / 3,3 h	2 h / 3,2 h / 4,6 h
SoC AC (400V / 16A) 9,0 kW	1,5 h / 2,5 h / 3,1 h	tbd

50%/80%/100% SoC

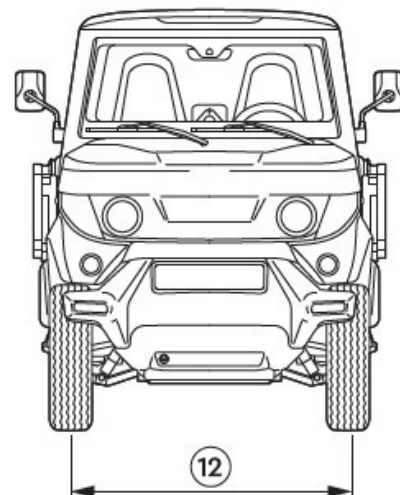
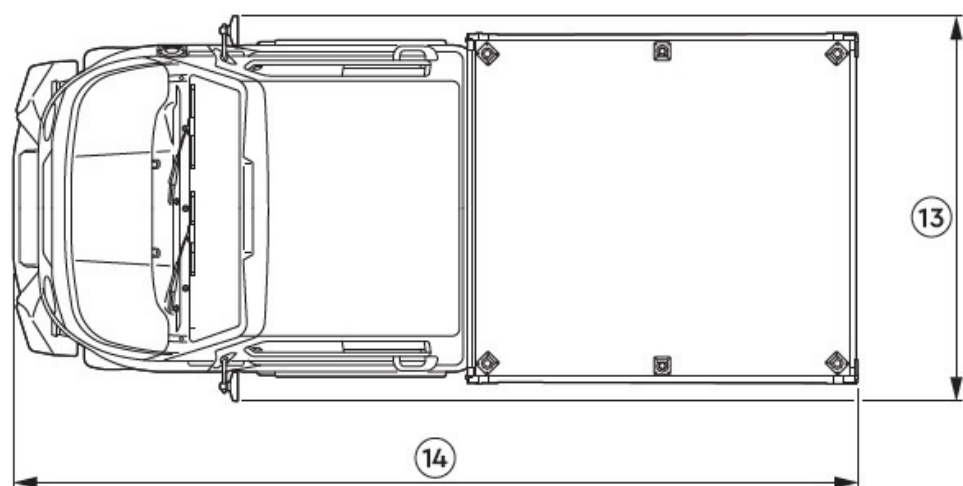
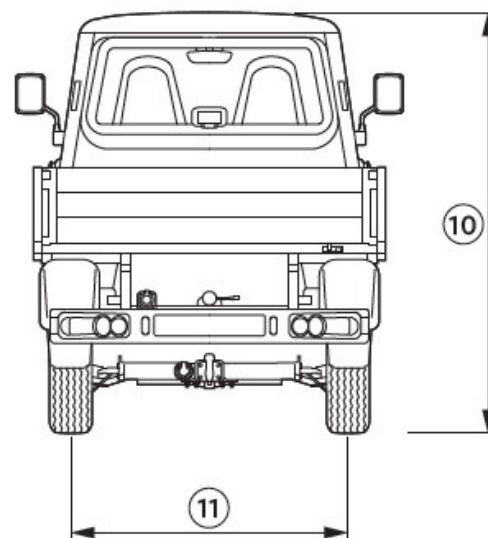
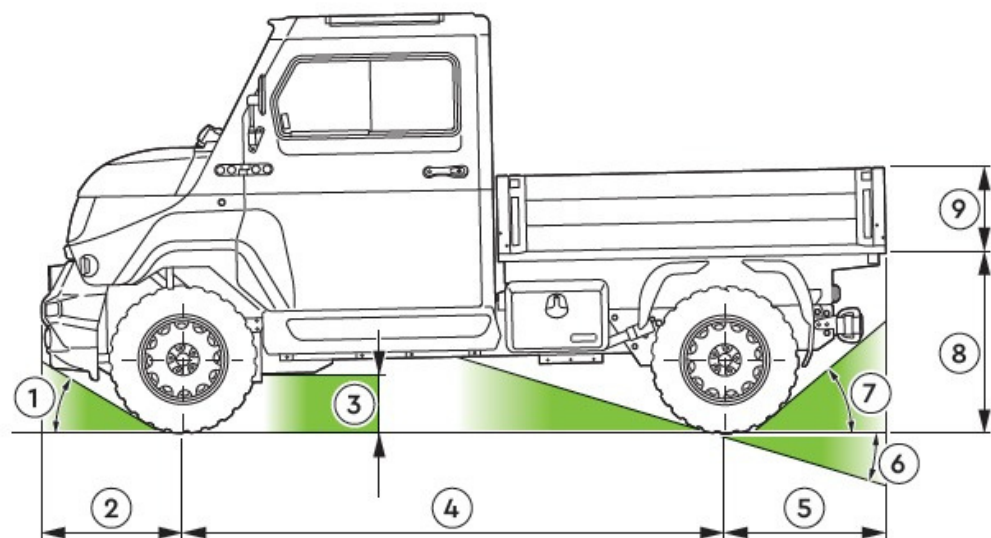
Per accelerare il processo di ricarica è disponibile (come optional a pagamento) un sistema di ricarica ad alta tensione (OBC potenziato e presa CCS) abbinato ad una Wallbox che consente la ricarica in trifase rendendo più veloce e pratica la ricarica.



Prospetto dimensionale



ADRIATICA VEICOLI INDUSTRIALI



1	Angolo di attacco (°)	28
2	Sbalzo anteriore (mm)	680
3	Altezza da terra (mm)	334
4	Passo (mm)	2.600
5	Sbalzo posteriore (mm)	795 (cabinato 820)
6	Angolo di dosso (°)	30
7	Angolo di uscita (°)	39
8	Altezza piano di carico (mm)	895 (cabinato 924)
9	Altezza sponda laterale (mm)	351 (cabinato 1.023)
10	Altezza totale del veicolo (mm)	1.980 (centinato 2.200)
11	Carreggiata posteriore (mm)	1.315
12	Carreggiata anteriore (mm)	1.315
13	Larghezza totale del veicolo inclusi retrovisori (mm)	1.947
14	Lunghezza totale del veicolo (mm)	4.075 (cabinato 4.100)

aCarXL dati tecnici

Chassis Cab e Cassone Fisso 16 kWh*

Peso in ordine di marcia incluso cassone (kg) 1.550 (23 kWh: 1.850)

Massimo Peso Consentito (kg) 2.600

Portata (kg) 1.050

Passo (mm) 3.140

Capacità di traino frenato/non frenato (kg) 1.000/750

Carico sugli assali anteriore/posteriore (kg) 1.100/1.650

Peso rimorchiabile (kg) 150

Angolo d'attacco (°) 28

Angolo di dosso (°) 25

Angolo di uscita (°) 23

Sbalzo anteriore/posteriore (mm) 680/1.160

Altezza da terra (mm) 334

Altezza area di carico (mm) 895

Altezza pareti cassone (mm) 351

Altezza totale del veicolo (mm) 1.980

Carreggiata anteriore/posteriore (mm) 1.315/1.315

Larghezza totale del veicolo allestito (mm) 1.947

Lunghezza totale del veicolo (mm) 4.980

OPTIONAL SU TUTTE LE VERSIONI

- ✓ Colorazione esterna: Bianco o Arancione
- ✓ Batteria da 23 kWh
 - Autonomia: 120-150 WLTP*
 - Consumo: 17,9 kWh/100 km*
- ✓ Batteria da 33 kWh (disponibilità Q3 2023)
 - Autonomia: 146-200km WLTP*
 - Consumo: 23,6 kWh/100 km
- ✓ Sistema ad alto Voltaggio (CCS) + Power charging: Wallbox con cavo ricarica rapida incluso



ADRIATICA VEICOLI INDUSTRIALI



Telematica di bordo



ADRIATICA VEICOLI INDUSTRIALI

Con la soluzione telematica di LoJack® accedi direttamente a una serie di funzioni e servizi per la tua vettura che semplificano la gestione del veicolo 365 giorni l'anno, grazie alla semplice installazione del dispositivo telematico a bordo.



Lo/Jack®

f Instagram in Twitter YouTube / lojack.it



Servizio Centrale operativa LoJack 24/7

In caso di anomalie del tuo veicolo o di un incidente potrai richiedere un soccorso stradale e/o sanitario localizzando la tua esatta posizione direttamente dalla tua APP.



Notifiche

Il tuo assistente virtuale ti avviserà tempestivamente ogni qualvolta sarà richiesto un controllo dello stato del tuo veicolo, per un tentativo furto, o semplicemente per informarti dell'ingresso\uscita da determinate aree. Potrai inoltre sapere dove hai parcheggiato la vettura, lo stato di salute e le scadenze impostate.



ADRIATICA VEICOLI INDUSTRIALI



 www.avisrl.com

staff@avisrl.com